

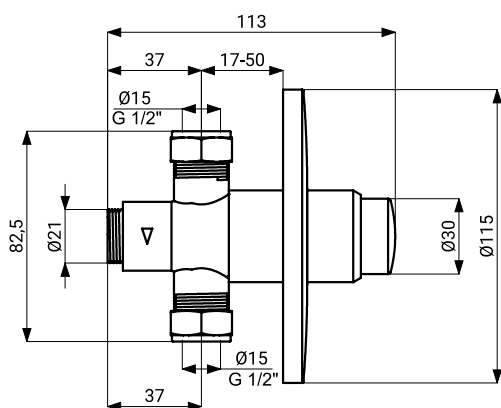
Robinet de chasse d'eau pour urinoir à fermeture automatique encastré SLT 154P



Caractéristiques

- robinet de chasse d'eau à fermeture automatique encastré pour urinoir avec arrivée arrière

Dimensions



Spécification technique

Dimensions	115 x 115 x 113 mm
Poids	0,6 kg
Temps d'ouverture de la vanne	4 - 6 s (+/- 1 s)
Entrée d'eau	filetage extérieur G 1/2"
Pression de débit recommandée	0,1 - 0,5 MPa

Spécification de la fourniture

SLT 154P - Référence n° 09048 robinet de chasse d'eau pour urinoir à fermeture automatique

Accessoires recommandés

SLA 66 - Référence n° 06660 boîte d'installation en acier inoxydable