

# Distributeur automatique mural en acier inoxydable pour liquide/gel distributeur de désinfectant et de savon SLZN 71EV

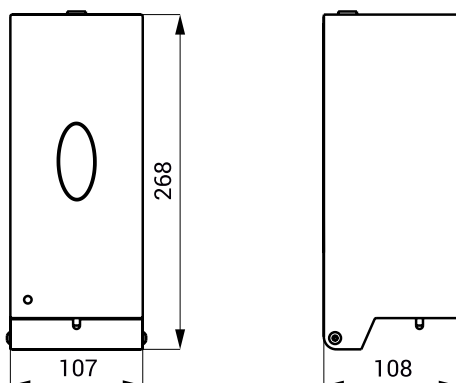


## Caractéristiques



- utilisation dans le secteur de la santé
- distributeur mural en acier inoxydable pour liquide et gel désinfectants et savons
- verrouillable
- réservoir intérieur en plastique ABS
- matériau acier inoxydable AISI 304 (1.4301)
- surface noire mate

## Dimensions



## Spécification technique

Dimensions	107 x 267 x 108 mm
Poids	1,48 kg
Épaisseur du matériau	1 mm
Volume	0,8 l
Tension de fonctionnement	4,5 V
Entrée d'alimentation	1 W
Viscosité du savon	2000 mPa*s - 5000 mPa*s

## Spécification de la fourniture

**SLZN 71EV - Référence n° 85710** distributeur en acier inoxydable, réservoir intérieur en plastique, kit de montage, 3 piles alcalines C LR14 1,5 V

Accessoires en acier inoxydable