

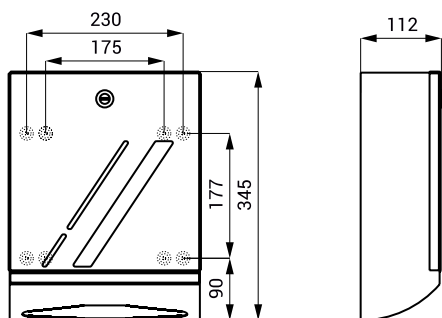
Distributeur en acier inoxydable pour essuie-mains pliés SLZN 20W



Caractéristiques

- distributeur en acier inoxydable pour essuie-mains pliés
- verrouillable
- taille maximale de recharge 250 x 230 mm
- capacité du distributeur env. 600/800 essuie-mains
- fixation murale
- matériau acier inoxydable AISI 304 (1.4301)
- surface blanc mat

Dimensions



Spécification technique

Dimensions
Poids

345 x 268 x 112 mm
2,26 kg

Spécification de la fourniture

SLZN 20W - Référence n° 95203 distributeur en acier inoxydable pour essuie-mains pliés, kit de montage

Accessoires en acier inoxydable