

Porte-papier toilette en acier inoxydable SLZN 09W

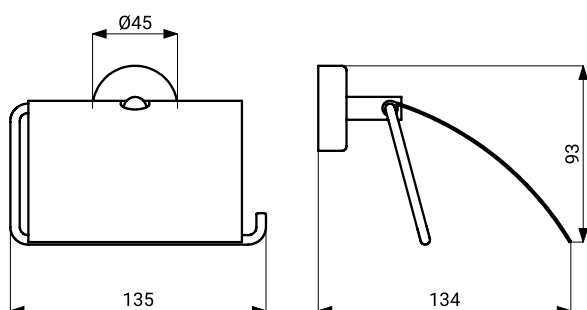


Caractéristiques



- porte-papier toilette en acier inoxydable
- matériau acier inoxydable
- surface blanc mat

Dimensions



Spécification technique

Dimensions
Poids

135 x 134 x 45 mm
0,32 kg

Spécification de la fourniture

SLZN 09W - Référence n° 95093 porte-papier toilette en acier inoxydable, kit de montage

Accessoires recommandés

SLA 59 - Référence n° 06590 apprêt spécial pour augmenter l'adhérence du ruban 3M VHB



RUBAN 3M VHB

- installation sans perçage à l'aide du ruban adhésif double face 3M VHB pour une fixation parfaite



APPRÊT 3M

- installation sans perçage à l'aide du ruban adhésif double face 3M VHB
- pour une fixation parfaite, il est recommandé pour les produits à charge plus élevée d'utiliser un apprêt spécial pour augmenter l'adhérence du ruban 3M VHB



KIT DE MONTAGE

- installation à l'aide du kit de montage