

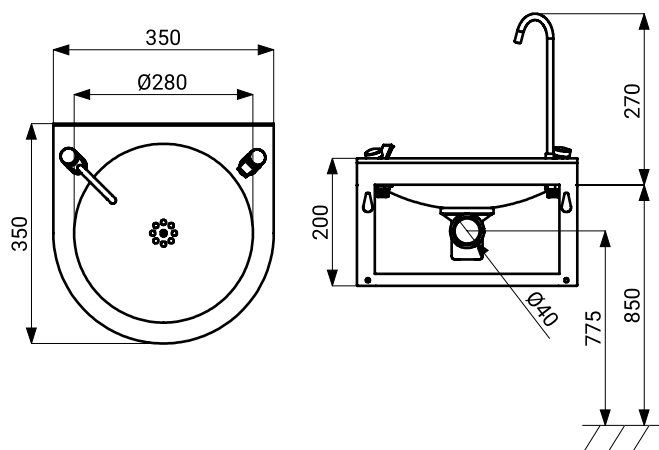
Fontaine à boire en acier inoxydable SLUN 14NS



Caractéristiques

- fontaine à boire murale en acier inoxydable avec robinet à fermeture automatique et raccord pour remplir les verres
- régulation du débit d'eau sur le robinet à fermeture automatique
- matériau acier inoxydable AISI 304 (1.4301)
- finition brossée

Dimensions



Spécification technique

Dimensions	350 x 350 x 430 mm
Poids	5,5 kg

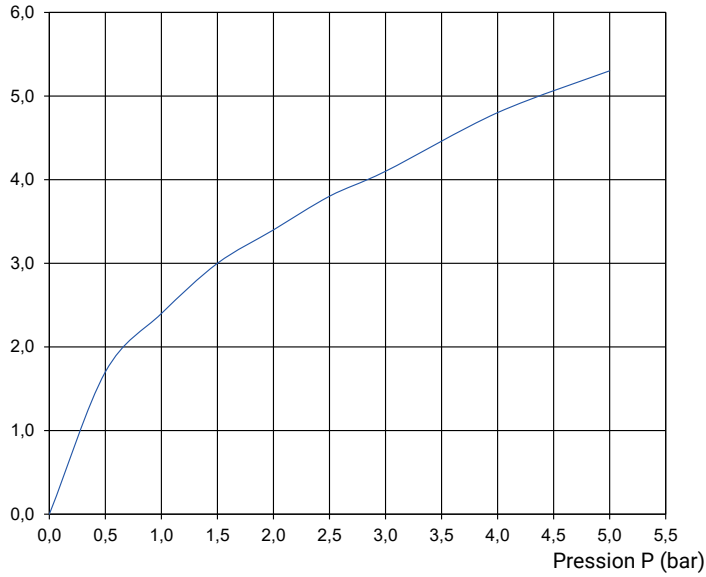
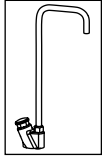
Spécification de la fourniture

SLUN 14NS - Référence n° 93147

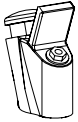
fontaine à boire en acier inoxydable, robinet de distribution, raccord pour remplir les verres, robinet d'angle avec filtre, tuyau de raccordement, siphon, kit de montage

Schéma de débit

Débit Q (l/min)



Débit Q (l/min)



P (bar)	Q (l/min)
0,5	1,5
1	2,25
2	3,2
3	4
4	4,6
5	5,2

