

Fontaine à boire automatique en acier inoxydable SLUN 14ENSB

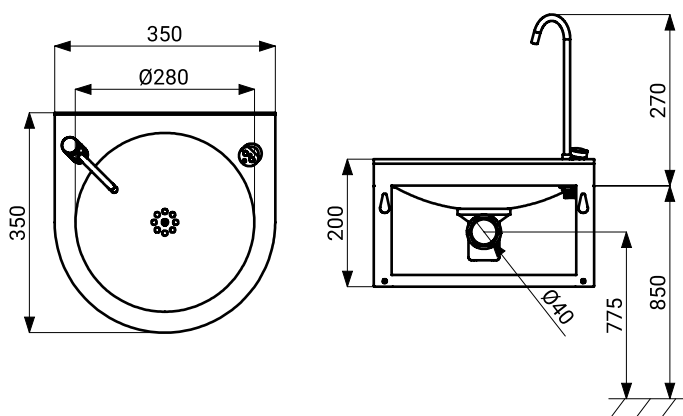


Caractéristiques



- rinçage hygiénique
- fontaine à boire murale en acier inoxydable avec fonction automatique sortie de commande et raccord pour remplir les verres
- réagit à l'approche de la bouche près du raccord de boisson avec mise en marche immédiate de l'eau
- l'eau s'arrête lorsque la bouche est éloignée de la zone de détection
- fonction de sécurité : l'eau s'arrête après 5 minutes
- surveillance de l'état de la batterie
- option de passer en mode START/STOP
- réglage des paramètres via la télécommande SLD 03
- limitation mécanique du débit d'eau
- matériau acier inoxydable AISI 304 (1.4301)
- finition brossée

Dimensions



Spécification technique

Dimensions	350 x 350 x 430 mm
Poids	5,5 kg
Tension d'alimentation	6 V
Entrée d'alimentation	3 W
Durée de vie de la batterie	env. 2 ans (100 utilisations par jour)
▪ 4 piles alcalines AA AA, 1,5 V, 2700 mAh	0,23 - 0,31 m
Gamme	
Pression de service recommandée	0,1 - 0,6 MPa
Débit	1,4 l/min. (à titre informatif valeur)
Entrée d'eau	filetage intérieur G 1/2"

Spécification de la fourniture

SLUN 14ENSB - Référence n° 93149

fontaine à boire en acier inoxydable avec électronique, raccord de boisson, raccord pour remplir les verres, électrovanne (1 pièce), robinet d'angle avec filtre (1 pièce), tuyau de raccordement, siphon, kit de montage, 4 piles alcalines AA 1,5 V, 2700 mAh

Accessoires recommandés

SLD 03
SLA 36

- Référence n° 07030
- Référence n° 06360

télécommande pour le réglage des paramètres
jeu de 4 piles AA alcalines, 1,5 V, 2700 mAh

Fontaines à boire en acier inoxydable

Schéma de débit

Débit Q (l/min)

