

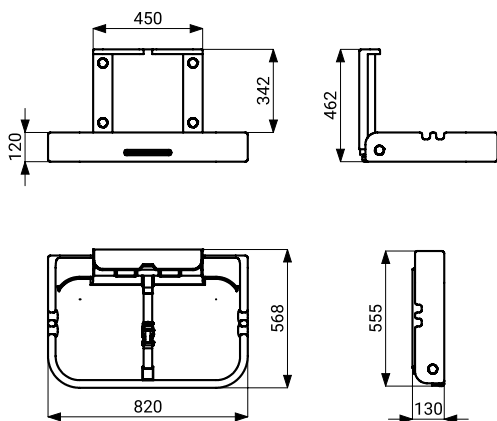
Table à langer SLZN 54A



Caractéristiques

- table à langer murale horizontale en plastique
- sangles de sécurité
- matériau : plastique ABS spécial empêchant la propagation des odeurs et des bactéries
- couleur : gris

Dimensions



Spécification technique

Dimensions	820 x 555 x 130 mm
Poids	11 kg
Capacité de charge	20 kg

Spécification de la fourniture

SLZN 54A - Référence n° 95541

table à langer en plastique, kit de montage