

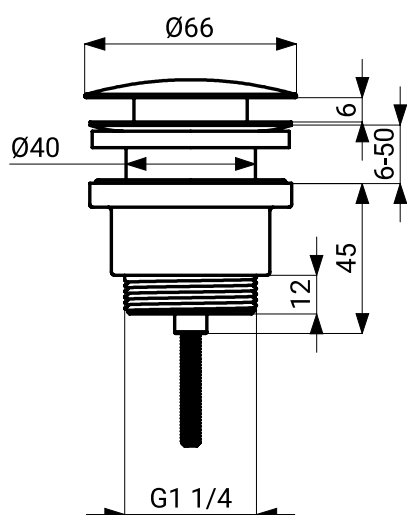
Bonde de lavabo SLZN 35B



Caractéristiques

- bonde de lavabo
- sans trop-plein
- matériau AISI 304 (DIN 1.4301)
- finition brossée

Dimensions



Spécification technique

Diamètre du filetage	5/4"
Dimensions	77 x 66 mm
Poids	0.222 kg

Spécification de la fourniture

SLZN 35B - Référence n° 95352 bonde de lavabo

Accessoires en acier inoxydable