

# Chasse d'urinoir, commandée par piézo SLP 02PA

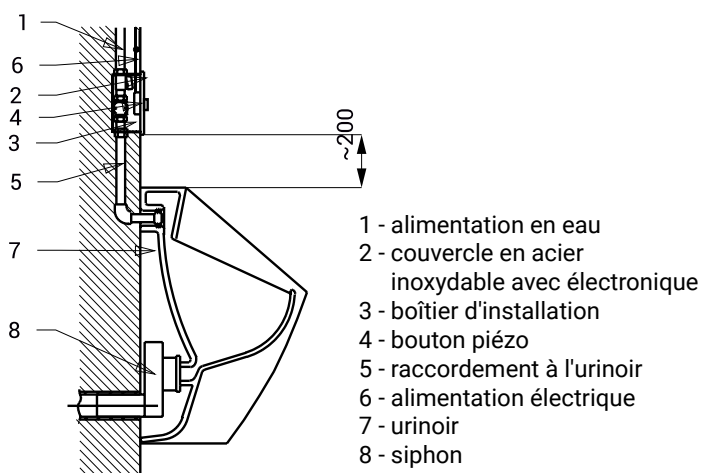


## Caractéristiques



- **conception anti-vandalisme**
- **utilisation pour les prisons**
- couvercle spécial en acier inoxydable anti-vandalisme, épaisseur 3 mm
- réagit à une légère pression sur le bouton piézo avec une chasse à réaction immédiate
- le temps de chasse est réglable de 0,5 à 15,5 s, réglage usine 4 s
- réglage des paramètres par télécommande SLD 04
- rinçage sanitaire après 24 heures depuis la dernière activation de la vanne
- possibilité de régler le débit d'eau avec un robinet à bille
- surface mate

## Préparation du bâtiment



- 1 - alimentation en eau
- 2 - couvercle en acier inoxydable avec électronique
- 3 - boîtier d'installation
- 4 - bouton piézo
- 5 - raccordement à l'urinoir
- 6 - alimentation électrique
- 7 - urinoir
- 8 - siphon

## Spécification technique

<b>Couvercle en acier inoxydable</b>	
<b>dimensions</b>	160 x 170 x 3 mm
<b>Dimensions du boîtier de montage</b>	140 x 140 x 75 mm
<b>Tension d'alimentation</b>	24 V DC
<b>Entrée d'alimentation</b>	7 W
<b>Fonctionnement recommandé</b>	
<b>pression</b>	0,1 - 0,6 MPa
<b>Débit</b>	18 l/min (à titre informatif valeur)
<b>Entrée d'eau</b>	filetage extérieur G 3/4"
<b>Sortie d'eau</b>	filetage extérieur G 3/4"

## Spécification de la fourniture

**SLP 02PA - Référence n° 21022** couvercle en acier inoxydable avec bouton piézo et boîtier de montage en plastique électronique avec raccord à vis, électrovanne et robinet à bille, 4x vis torx

## Accessoires recommandés

<b>SLZ 01Y</b>	-	<b>Référence n° 05012</b>	alimentation électrique 24 V CC pour max. 5 chasses
<b>SLZ 01Z</b>	-	<b>Référence n° 05011</b>	alimentation 24 V DC pour max. 9 chasseurs
<b>SLZ 04Y</b>	-	<b>Référence n° 05042</b>	alimentation 24 V DC pour rail DIN, pour max. 5 chasseurs
<b>SLZ 04Z</b>	-	<b>Référence n° 05041</b>	alimentation 24 V DC pour rail DIN, pour max. 9 chasseurs
<b>SLZ 04X</b>	-	<b>Référence n° 10049</b>	alimentation 24 V DC pour rail DIN, pour max. 15 chasseurs
<b>SLZ 06</b>	-	<b>Référence n° 05060</b>	alimentation 24 V DC pour max. 1 chasseur
<b>SLD 04</b>	-	<b>Référence n° 07040</b>	télécommande pour le réglage des paramètres
<b>SLA 02</b>	-	<b>Référence n° 06020</b>	raccord d'entrée avec joint pour alimentation en eau des urinoirs à entrée arrière
<b>SLR 07</b>	-	<b>Référence n° 08070</b>	châssis de montage pour fixation des boîtes de montage Sanela
<b>SLR 22</b>	-	<b>Référence n° 08220</b>	châssis pour structures en plaques de plâtre, pour fixation au sol et au mur arrière, pour le montage urinoirs en céramique et urinoirs en acier inoxydable (SLPN 07, SLPN 09) et pour robinets de chasse (SLP 02, SLP 06) avec capteur situé au-dessus de l'urinoir

Chasse d'urinoir, commandée par piézo