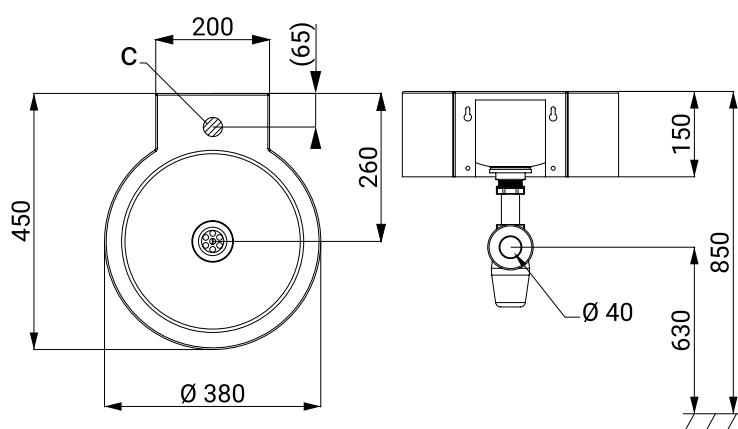


Caractéristiques

- lavabo mural en acier inoxydable
- sans trou pour robinet (trou de \varnothing 35 mm réalisable sur commande)
 - C - trou au centre
- matériau AISI - 304
- finition brossée

Dimensions



Spécification technique

Dimensions	380 x 450 x 150 mm
Poids	2,82 kg
Épaisseur du matériau	
▪ lavabo	1,2 mm
▪ panneau latéral	2 mm

Spécification de la fourniture

SLUN 17 - Référence n° 93170 lavabo en acier inoxydable, siphon, kit de fixation